

Technischer Beschrieb

Die Anwendungen für das Eindosierventil liegen mehrheitlich im Bereich der Extrusion. Mit diesem spezifischen Ventil können verschiedenartige fluide Additive und Hilfsstoffe sehr gezielt, d.h. an einer genau definierten Stelle in die Plastifizierung „eingempft“ werden.

Die Anschlussmasse werden kundenspezifisch hergestellt.

Einsatzmöglichkeiten:

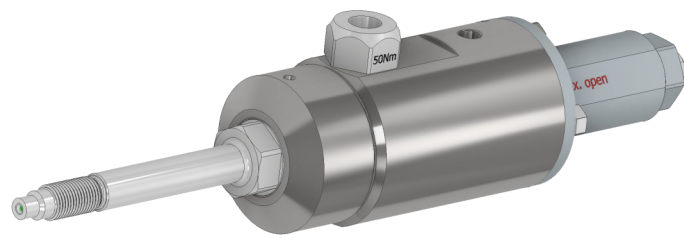
- Dosiervorgänge
- Einspritzen von liquiden Medien

Ausführungsmöglichkeiten:

- Ventile

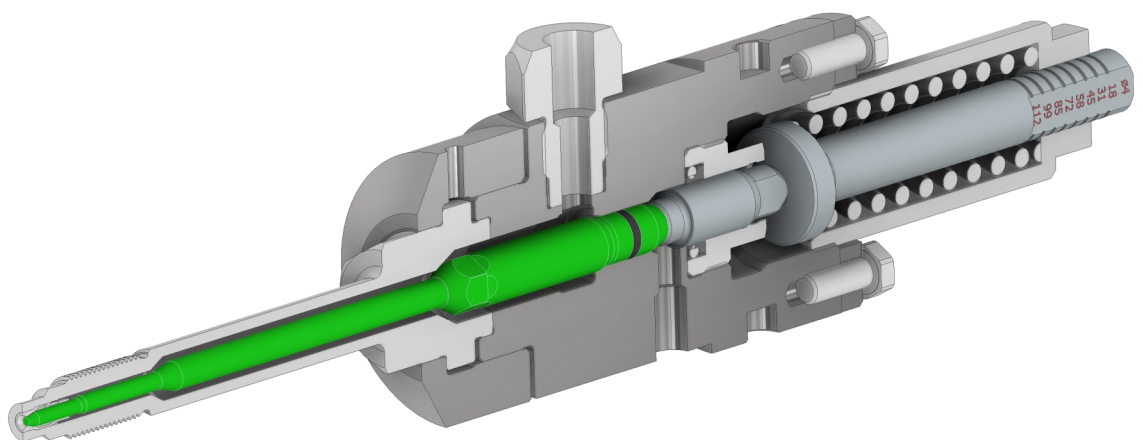
Vorteile:

- Öffnungsdruck kann individuell über die Einstellschraube reguliert werden
- Eingestellter Öffnungsdruck über Skala von außen ablesbar
- Korrosionsbeständig
- Vielseitig einsetzbar
- Lässt sich auf alle vorhandenen Extrusionseinheiten nachrüsten



Liquidanschluss ausrichtbar

Einstellschraube



Extension kundenspezifisch