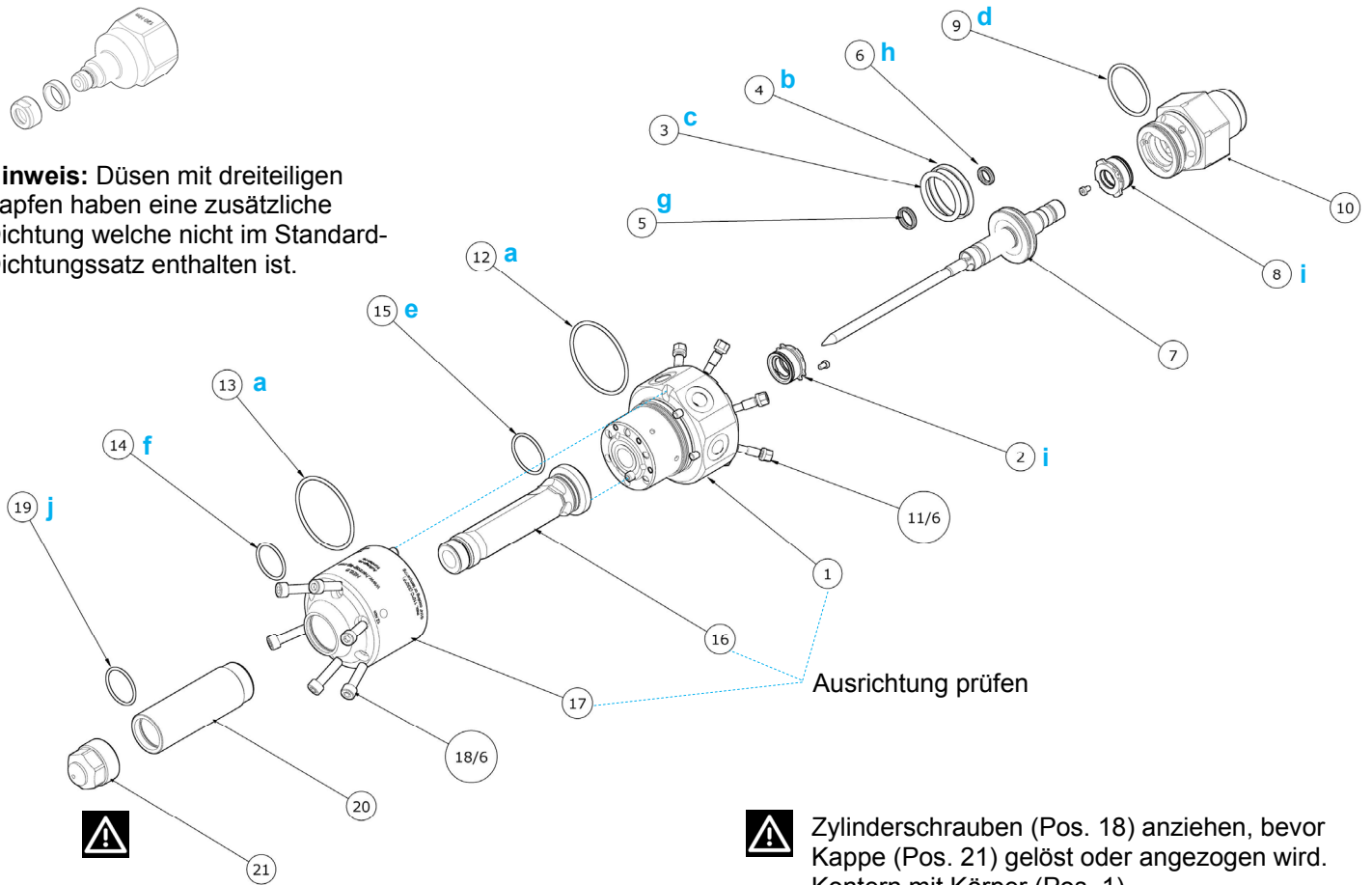


NE - Dichtungssatz Montageanleitung

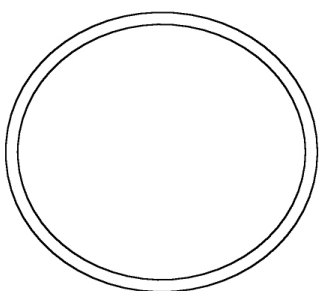
Düse gemäss Zahlenfolge zusammenbauen. Demontage in absteigender Folge.
Buchstaben beziehen sich auf Dichtungssatz-Teile. Unterstützende Animationen unter www.herzog-ag.com.

Hinweis: Düsen mit dreiteiligen Zapfen haben eine zusätzliche Dichtung welche nicht im Standard-Dichtungssatz enthalten ist.



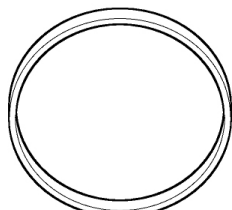
⚠ Zylinderschrauben (Pos. 18) anziehen, bevor Kappe (Pos. 21) gelöst oder angezogen wird. Kontern mit Körper (Pos. 1).

Dichtungssatz Inhalt - NE000.00000.900



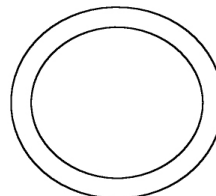
ZU99.00179

a 2 x
O-Ring Ø55



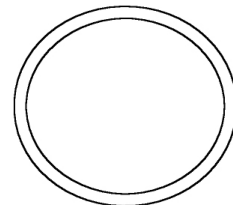
ZU99.00534

b 1 x
Kolbendichtung Ø42



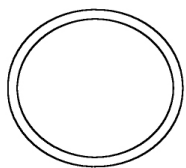
ZU99.00535

c 1 x
O-Ring Ø32



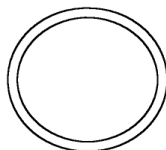
ZU99.00132

d 1 x
O-Ring Ø38



ZU99.00545

e 1 x
O-Ring Ø30



ZU99.00063

f 1 x
O-Ring Ø27



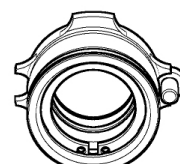
ZU99.00890

g 1 x
Dichtring
Ø16



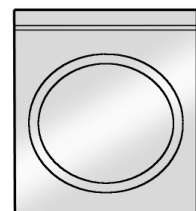
ZU99.00889

h 1 x
Dichtring
Ø14



NE004.00001.BG

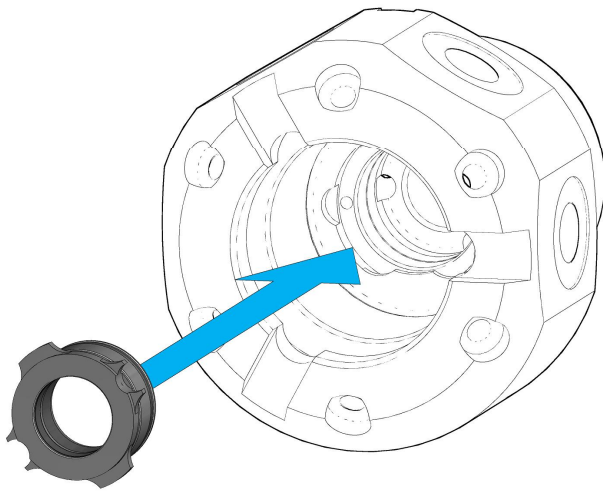
i 2 x
Dichteinsatz



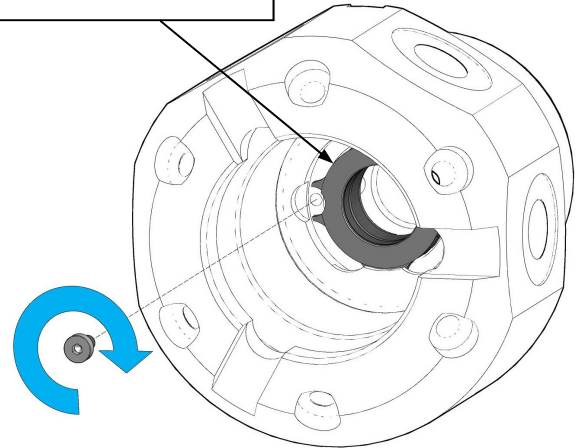
ZU99.00736

j 1 x
O-Ring Ø26
(Nur gekühlte
Düsenköpfe >50mm)

Dichteinsatz montieren i (x2)



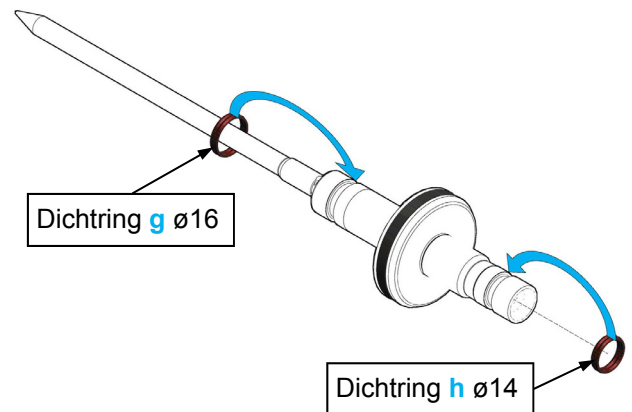
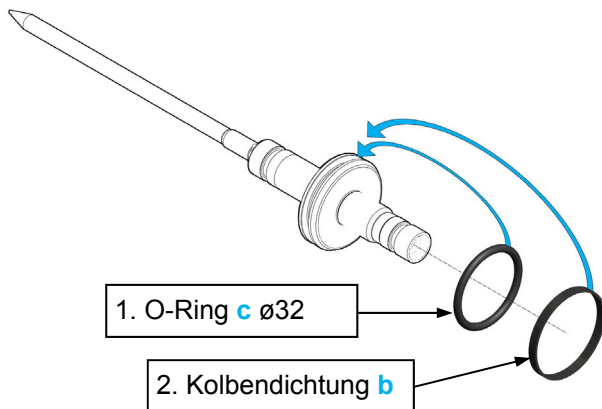
Ausrichten und fixieren:
1/8 Umdrehung



Kolben- und Nadeldichtungen montieren



Dichtungen einfetten! (*Interflon Fin Grease MP2/3*)

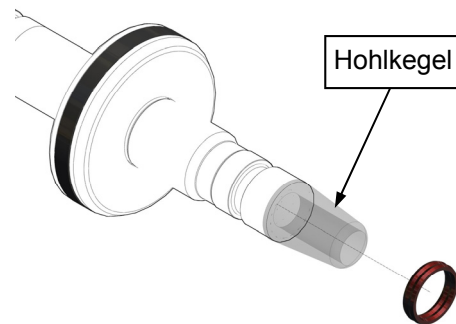


Hinweis: Hohlkegel erleichtert Dichtung Montage

Benötigt Zwei:

$\varnothing 16.5$ für Dichtring **g**

$\varnothing 14.5$ für Dichtring **h**



Switzerland
herzog systems ag
Feldhofstrasse 65
CH-9230 Flawil

Tel. +41 71 394 19 69
Email info@herzog-ag.com

China
Herzog (China) Co., Ltd.
No.438 Zhujiang Road
Ningbo, PC: 315800

Tel. +86 574 8696 3001
Email asia@herzog-ag.com

USA
Herzog Injection Technology, Inc.
245 Western Ave
Essex, MA 01929

Tel. +1 978 768 0090
Email usa@herzog-ag.com