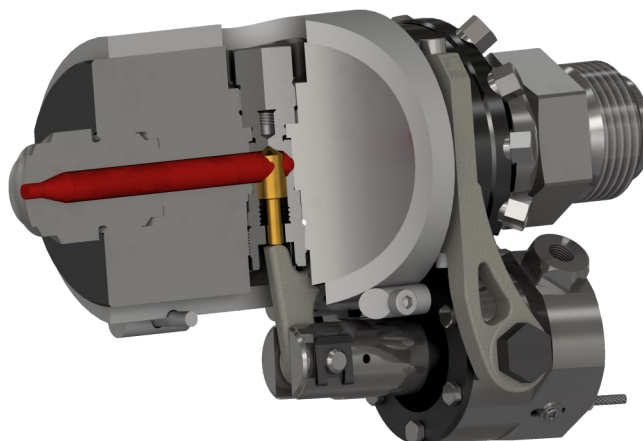


Maschinendüse mit Bolzenverschluss Typ BHP pneumatisch oder hydraulisch angesteuert



Inhaltsverzeichnis

Kapitel	Seite
Sicherheitshinweise.....	2
Inbetriebnahme	3
Optimale Verschlusssteuerung im Spritzzyklus	3
Zusammenbau	4
Reinigungsanleitung.....	5
Ersatzteilbestellung	5

Sicherheitshinweise



Dieses Symbol kennzeichnet Erklärungen zu Gefahrenquellen. Missachtung und Fehlbedienung können zu Verletzungen oder Schäden führen.

Bitte beachten Sie die folgenden Sicherheitshinweise und Vorsichtsmassnahmen.



Handhabung

- Montage und Reinigung nur durch geschultes Personal gemäss unserer Montage- und Serviceanleitung.
- Düse kann sehr heiss werden. Gesichtsschutz und hitzebeständige Schutzhandschuhe tragen.



Schadenvorsorge

- Düse ist nur für Spritzgussapplikationen einsetzbar.
- Drehmomente an Verschraubungen einhalten.
- Maximaler Einspritzdruck bzw. Temperatur: **3000 bar bei 400°C**
- Verschlusssteuerung gemäss **Diagramm – Schmelzedruck / Zeit**
- Stahlteile nicht über **520°C** erhitzen.
- Steuerzylinder ausgelegt für Temperatur bis **180°C**.
- Keine Manipulation, wenn Düse in Betrieb ist.
- Achten, dass keine Gegenstände ins Düseninnere gelangen.
- Düse nicht fallen lassen und vermeiden Sie Stösse oder andere übermässigen Belastungen.
- Geräuschpegel der Düse ist kleiner als 70 dB(A).



Explosionsgefahr

- Einige Kunststoffe entwickeln Gase bei längerem Verbleib in stillstehender, beheizter Düse. Dies kann dazu führen, dass Kunststoff explosionsartig durch die Düsenaustrittsbohrung entweicht.

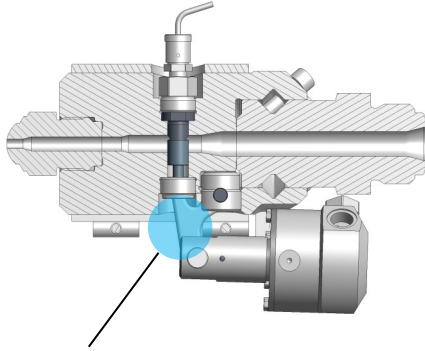
Diese Anleitung als Referenz an einem geeigneten Ort aufbewahren.

Inbetriebnahme



Sicherheitshinweise lesen!

1. Düse auf Verarbeitungstemperatur erhitzen
2. **Nur bei Erstinbetriebnahme:** Schrauben, Kopf und Heizbandschrauben mit maximalen empfohlenen Drehmoment nachziehen
3. Sicherstellen, dass Polymer vollständig aufgeschmolzen
4. Aufgeheiztes Material zuerst ausstossen. Dies erfolgt mittels Extrusion bei kleiner Drehzahl (Zeit ca. 25 - 30 S) oder durch Ausspritzen mit der drei- bis fünffachen Einspritzzeit



Leakage-Austrittsbereich
ca. 1cm³ pro Tag

Ansteuerung: Betriebsdaten gemäss Beschriftung auf Zylinder

Leckage: Zwischen Bolzen und Führung entsteht ein Schmelzefilm. Dieser verhindert das Blockieren des Bolzen. Der Schmelzefilm wird kontinuierlich erneuert und tritt schliesslich ins Freie (siehe Grafik).

Dieser Austritt ist normal, besonders wenn niedrigviskoses Material mit erhöhtem Staudruck verarbeitet wird. Die Düsenfunktion ist nicht beeinträchtigt, weil der Kolbenhub bzw. Hebelbewegung den Bereich frei hält. Bei Bedarf angesammeltes Material manuell entfernen.
Während dem Einspritzen entsteht keine Leckage und die Düse bleibt vollständig dicht.

Maschinenstillstand

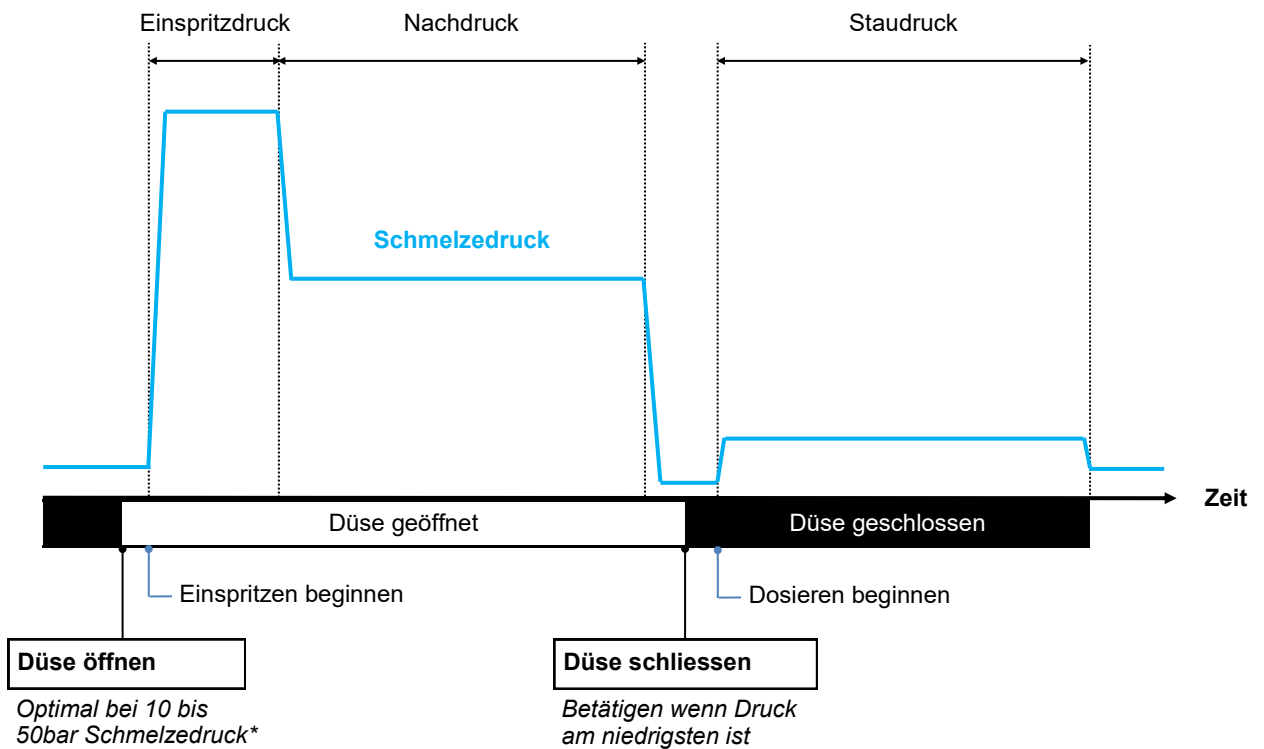


Wenn Maschine abgestellt ist oder bei längeren Maschinenstillstand:
Verarbeitetes Material spülen, Düse öffnen, Düsentemperatur reduzieren.

Verschlusssteuerung im Spritzzyklus

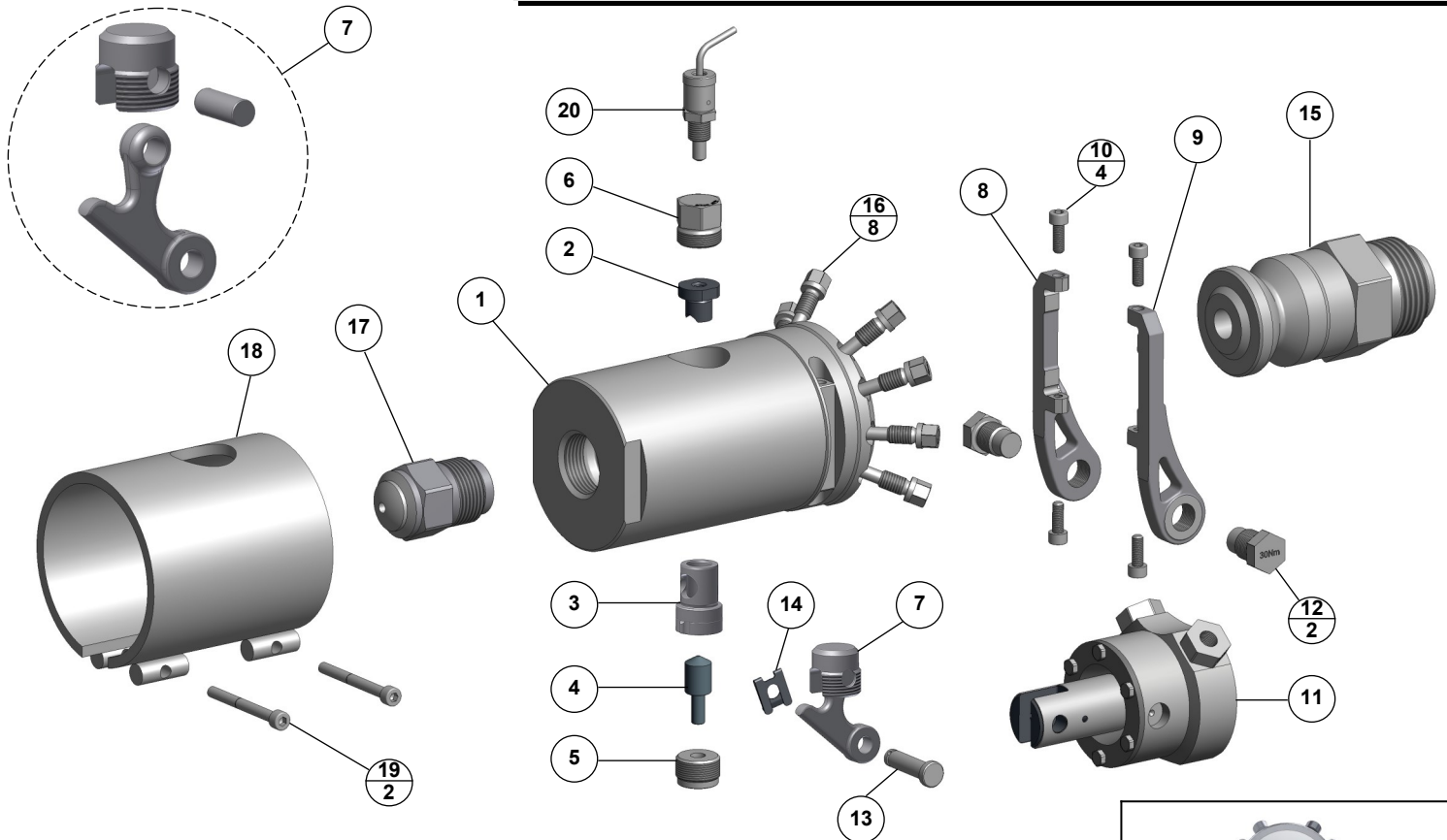
Die Düsensteuerung gemäss Grafik führt zur besten Performance und erhöht die Lebensdauer aller Verschleissteile.

Diagramm – Schmelzdruck / Zeit:



* Stellt sicher, dass der Bolzen vor dem Einspritzen in seiner dichtenden, offenen Position ist. Ein Bolzenrückzugsystem ist als Option erhältlich, wenn diese Einstellung nicht möglich ist oder beim Einspritzen ein lautes Geräusch im Bolzenbereich zu hören ist. Für weitere Information siehe die technische Dokumentation.

Zusammenbau



! Sicherheitshinweise und Reinigungsanleitung lesen! Alle Gewinde mit Hochtemperaturpaste einschmieren!

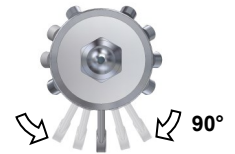
Montage- Demontagehinweis:

Düse gemäss Zahlenfolge zusammenbauen. Demontage in absteigender Folge.

Hebeleinheit (Pos. 7) in normalen Fällen nicht demontieren.

Pos. 2 mit einer Schraube von oben herausziehen. Wenn nötig von unten über Bolzen (Pos. 4) mittels weichen Dornes vorsichtig herausschlagen.

Düsen mit Bolzenrückzugsystem, siehe auch **BHPR - Montageanleitung Verschlussmechanismus**.



Ausrichten: Schrauben lösen (Pos. 16), Baugruppe ausrichten, Schrauben Überkreuz gemäss Drehmoment festziehen.

Folge	Anzahl	Bezeichnung	Schlüsselgrösse (Drehmoment)		
			BHP0	BHP1	BHP2
1	1	Körper	Konter SW50	Konter SW70	Konter SW90
2	1	Einsatz	-	-	-
3	1	Bolzenführungsbüchse	-	-	-
4	1	Verschlussbolzen	-	-	-
5	1	Anschlagschraube	SW10 (30 Nm)	SW12 (80 Nm)	SW19 (280 Nm)
6	1	Verschlusschraube	SW14 (30 Nm)	SW19 (80 Nm)	SW24 (280 Nm)
7	1	Hebeleinheit	von Hand	von Hand	von Hand
8	1	Haltebügel - rechts	-	-	-
9	1	Haltebügel - links	-	-	-
10	4	Schraube	SW4 (5 Nm)	SW4 (5 Nm)	SW6 (35 Nm)
11	1	Ansteuerung	Service an Steuerzylinder; siehe detaillierte Anleitung unter www.herzog-ag.com		
12	2	Bolzenschraube	SW13 (12 Nm)	SW17 (30 Nm)	SW22 (80 Nm)
13	1	Bolzen	-	-	-
14	1	Federklammer	-	-	-
15	1	Adapter	SW36 (Maschinenhandbuch)	SW50/60 (Maschinenhandbuch)	SW65 (Maschinenhandbuch)
16	8	Flanschschraube	SW8 (15 Nm)	SW10 (40 Nm)	SW13 (80 Nm)
17	1	Kopf	SW32 (150 Nm) = M30*2 Ø8	SW32 (150 Nm) = M30*2 Ø8	SW46 (400 Nm) = M45*3 ø19
18	1	Heizband	-	-	-
19	2	Heizbandschraube	SW4 (von Hand)	SW4 (von Hand)	SW4 (von Hand)
20	1	Temperatursensor	SW14 (von Hand)	SW14 (von Hand)	SW14 (von Hand)

Reinigungsanleitung

Düse auf der Maschine im heissen Zustand so weit wie möglich reinigen und anschliessend demontieren, komplett zerlegen und Einzelteile säubern.

Kunststoffe wie LCP oder PPS verbrennen, wenn die Düse zwei Stunden bei 500°C in einem Ofen erhitzt wird.



Stahlteile nicht über 500°C erhitzen!

Pneumatische oder hydraulische Ansteuerung separat bei max. 150°C reinigen
Kabel von Heizband und Temperatursensor nicht Knicken!

Hilfsmittel für die Reinigung:

- Sand-Wirbelbettbad
- Glaskugelstrahlen
- Reinigungsöfen
- Gasbrenner
- Drahtbürste
- Reinigungswolle (Scotch Brite Handpad)

Vor dem Zusammenbau alle Teile auf Beschädigung oder Verschleiss kontrollieren.

Profitieren Sie von unserem Reinigungsservice. Die Düse wird durch uns zerlegt, geprüft und wenn nötig nach Kostenfreigabe instand gesetzt.

Ersatzteilbestellung

Ihre Anschrift:

Firma	
Strasse	
PLZ/Ort	
Sachbearbeiter	
Telefon / Fax	
E-Mail	

Gelaserte Düsen-Identnummer: bitte hier eintragen

Stückzahl	Benennung (Name des Teiles siehe Zusammenbau)

Senden an:

herzog systems ag
CH-9230 Flawil / Schweiz

Tel. +41 71 394 19 69 / Fax +41 71 394 19 60
www.herzog-ag.com / info@herzog-ag.com