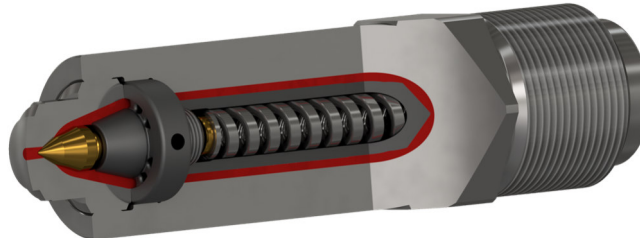


Maschinendüse mit Nadelverschluss Typ A federbetätigt



Einsatzmöglichkeiten:

thermoplastische Kunststoffe (für PVC nicht geeignet)

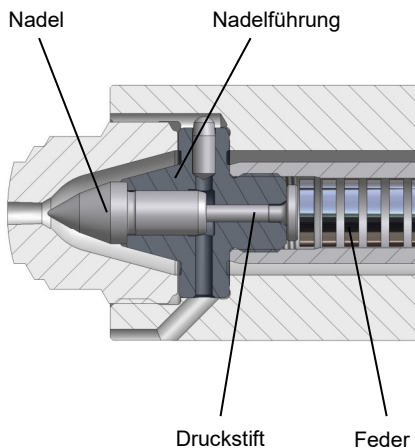
Verschluss Mechanismus:

Schließen mit einer axial zentral angeordneter Hochleistungsfeder

Inhaltsverzeichnis

Kapitel	Seite
Technischer Beschrieb	2
Argumente für diesen Nadelverschluss	2
Option: Schmelzefilter, integriert in Düse Typ A.....	3
Massblatt für Anfrage oder Bestellung.....	4

Technischer Beschrieb



Die Maschinen Nadelverschlussdüse Typ A **federbetätigt** wird zur Verarbeitung von Thermoplasten eingesetzt. Es werden vorwiegend niedrigviskose Materialien verarbeitet.

Funktion:

Mittels Schmelzedruck öffnet die Düse, geschlossen wird mit Federkraft.

Eine in der Düse axial bewegbare Nadel wird durch Federkraft über den Druckstift an die Austrittsbohrung der Düse geschoben. Die Düsenaustrittsöffnung ist geschlossen.

- Ist der Standard - Öffnungsdruck nicht zweckmässig, muss die Nadel der Anforderung entsprechend angepasst werden (Modifikation an Feder ist nicht möglich).
- Für die Feder wurde ein temperaturbeständiges Material (bis max. 520°C) ausgewählt.
- Je nach Einspritzstrom (cm³/s) wird unter drei Baugrössen ausgewählt.

Hinweis:

Werte und Masse in dieser Dokumentation beziehen sich auf Standard Ausführungen.

- Trennung der Schmelze an der Düsenaustrittsöffnung
- Einfach in der Montage
- Kostengünstig
- Platz sparende Bauweise

Argumente für diesen Nadelverschluss

Verhindert:

- Fadenbildung
- Kunststoffaustritt bei vertikalem Spritzen
- Kunststoffaustritt bei abgehobener Spritzeinheit

Produktivitäts-Faktoren:

- Trennen der Masse an definierter Stelle
- Verkürzte Zykluszeiten - Erhöhung der Produktivität
- Fahren mit erhöhtem Staudruck —> verbesserte Homogenisierung
- Verbesserte Prozess-Sicherheit
- Kurze Maschineneinrichtzeit
- Nachrüstbar

Option:

- Filtermodul

Was spricht für Herzog

- Düsenaktivität als Kerngeschäft
- Langjährige Marktpräsenz
- Produktentwicklung und Auslegung nach heutigen Anforderungsprofilen
- Entwicklung von Sonderanwendungen
- Kurze Lieferzeit
- Serviceleistungen

Option: Schmelzfilter, integriert in Düse Typ A

Für eine störungsfreie Produktion (Freihalten von Anspritzöffnung) kann eine vorbeugende Filterung der Kunststoffmasse notwendig sein.

Unser Schmelzfilter für Düse Typ A basiert auf dem so genannten „Spaltfilterprinzip“.

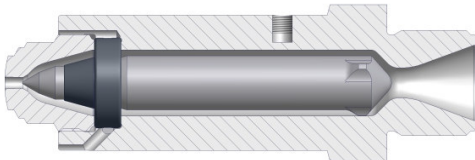
Filterspalt : A0 → 0.3 mm
A1 → 0.5 mm
A2 → 0.8 mm

Umrüstung

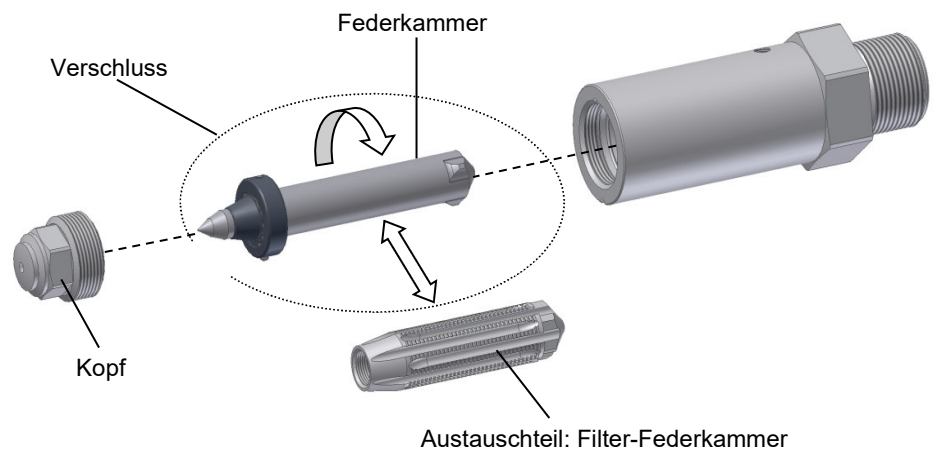
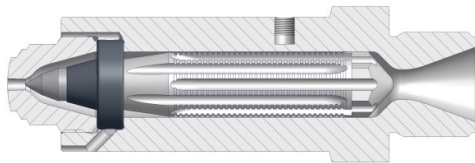
Durch Austausch der Federkammer mit der Filter-Federkammer ist die Umrüstung bereits abgeschlossen und die Düse wieder funktionsbereit.

Die Zerlegung der Düse, des Verschlusses ist nach Serviceanleitung vorzunehmen.

Standard System



Filter System



Filterreinigung

Kopf von aufgeheizter Düse entfernen.

Verschluss mit Filter-Federkammer am einfachsten mittels Extrusion ausstossen (ins Freie spritzen). Filter ist nun zugänglich für eine mechanische Reinigung.

Tipp zur Reinigung

Sofort nach dem Ausstossen noch heissen Verschluss mit Pressluft anblasen. Gleichzeitig und langsam mit Zange am aushärtenden Kunststoff ziehen.

Achtung

Vor Festziehen des Kopfes ist Wärmeausgleich zwischen Kopf und Düse sicherzustellen. Drehmomente gemäss Serviceanleitung.

Maschinendüse mit Verschluss, Typ A

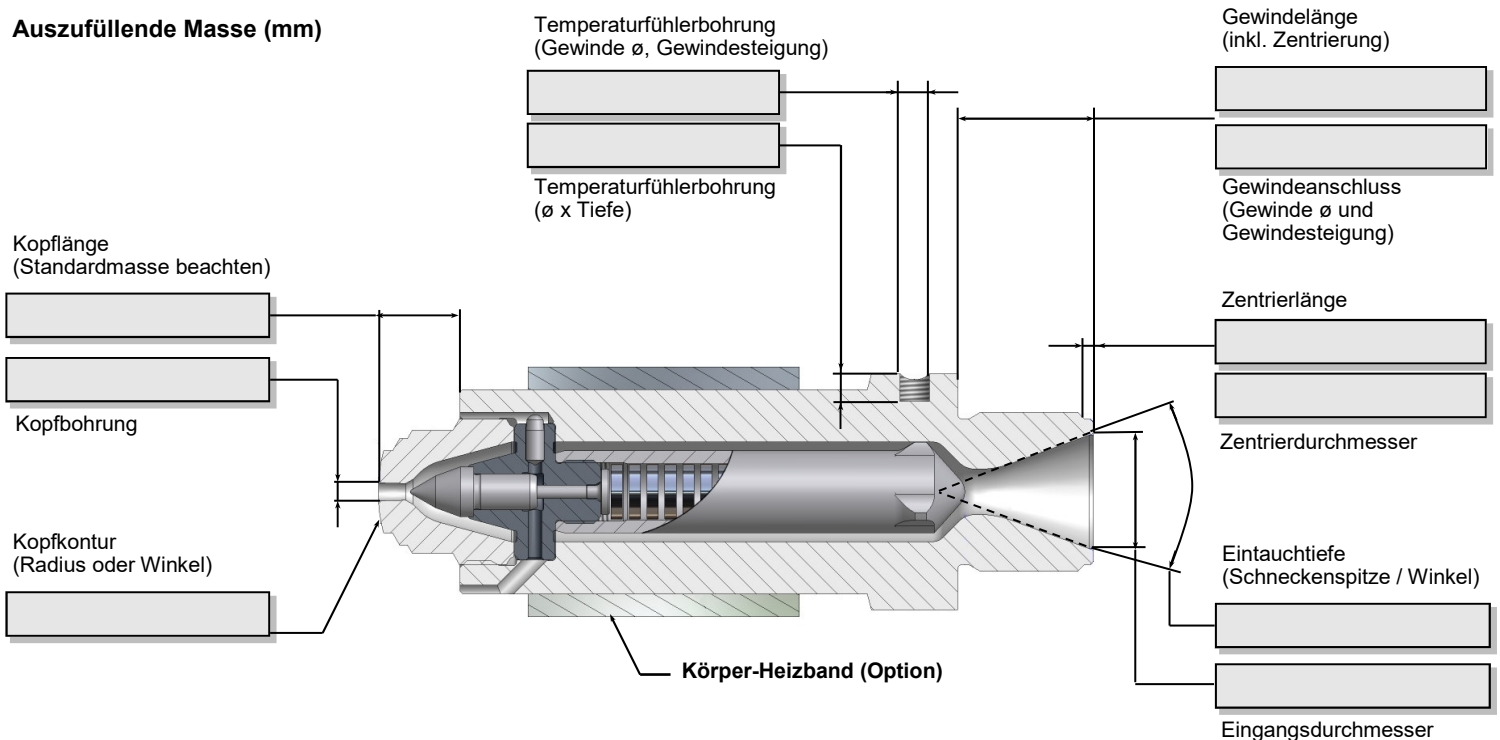
Massblatt für Anfrage	oder Bestellung	Maschinen Nadelverschlussdüse Typ A, federbetätigt
------------------------------	------------------------	--

Firma:
Strasse:
PLZ/Ort:
Land:

Sachbearbeiter:
Telefon:
Fax:
E-Mail:

Betriebsdaten und Standardmasse	A0	A1	A2
max. Einspritzstrom cm ³ / s bezogen auf Polystyrol (PS)	45	500	1600
ungefährer Schnecken-Durchmesser in mm	bis ca. 20	bis ca. 50	bis ca. 120
Anlagekraft in kN	max. 30	max. 70	max. 120
max. Staudruck	150 bar	150 bar	150 bar
min. Einspritzdruck	200 bar	200 bar	200 bar
max. Einspritzdruck bei Temperatur	2000 bar bei 350°C	2000 bar bei 350°C	2000 bar bei 350°C
Standardkopflänge (Andere Kopfausführung auf Anfrage)	15 mm	18 / 28 mm	30 mm
maximale Kopfbohrung (grössere Bohrungen auf Anfrage)	2.5 mm	5 mm	8 mm
Körperlänge; ohne Gewinde- und Kopflänge	75 mm	110 mm	125 mm
Heizbanddimensionen (Innen ø * maximale Länge)	ø40x55	ø45x65	ø60x90

Auszufüllende Masse (mm)



Düsengrösse A0 A1 A2

Schnecken ø

Verarbeitetes Material

Optionen

Temperaturfühler - Typ J (FeCuNi)	Ja <input type="checkbox"/>
Filterspalt A0 = 0.3 mm; A1 = 0.5 mm; A2 = 0.8 mm	Ja <input type="checkbox"/>
Körper-Heizband	Ja <input type="checkbox"/>
Kopf mit Abrasionsschutz; empfohlen über 30% Füllstoffe	Ja <input type="checkbox"/>
Korrosionsschutz; empfohlen für Zusatzstoffe wie z.B. Flammschutzmittel (nur Grösse A1)	Ja <input type="checkbox"/>

Hinweis:
 Technische Änderungen vorbehalten.
 Für Anforderungen, die von der Vorlage abweichen, benötigen wir zusätzliche Informationen (z.B. Zeichnung, Muster).
 Unser Kundendienst berät Sie gerne.