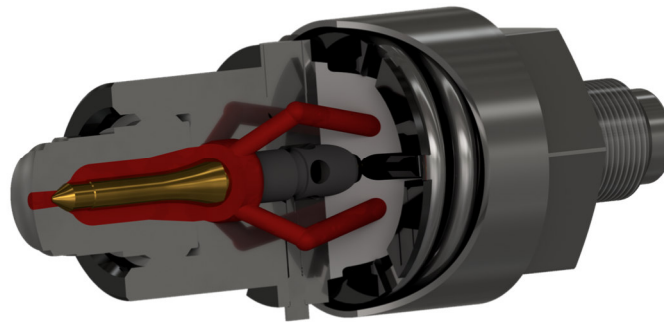


Maschinendüse mit Nadelverschluss Typ SHP federgesteuert



Einsatzmöglichkeiten:

thermoplastische Kunststoffe (für PVC nicht geeignet)

Verschluss Mechanismus:

Schliessen mit Federkraft

Inhaltsverzeichnis

Kapitel	Seite
Technischer Beschrieb	2
Argumente / Pro & Kontra	2
Kollisionsgefahr beim Eintauchen der Düse	3
Kopfvarianten	3
Module / Zubehör	4
Massblatt für Anfrage oder Bestellung	5

Technischer Beschrieb

Die Maschinen Nadelverschlussdüse Typ SHP **federbetätigt** wird zur Verarbeitung von Thermoplasten eingesetzt. Es werden vorwiegend niedrigviskose Materialien wie PA, PPS, PE, POM, PP verarbeitet.

Findet Verwendung in:
Verpackungs-, Automobil-, Freizeitindustrie, Medizinal-, Elektrotechnik

Funktion:

Mittels Schmelzedruck öffnet die Düse, geschlossen wird mit Federkraft. Eine in der Düse axial bewegbare Nadel wird durch Federkraft an die Austrittsbohrung der Düse geschoben. Die Düsenaustrittsöffnung ist geschlossen. Mit zunehmendem Schmelzedruck, der über eine Ringfläche an der Nadel gegen die Federkraft wirkt, öffnet die Düse bei **200 bar**. Nimmt der Schmelzedruck ab ($\leq 45\text{bar}$), schliesst die Düse.

- Ist der Standard - Öffnungsdruck nicht zweckmässig, können den Anforderungen entsprechend Anpassungen vorgenommen werden.
- Je nach Einspritzstrom (cm^3/s) wird unter zwei Baugrössen ausgewählt.

Hinweis:

Werte und Masse in dieser Dokumentation beziehen sich auf Standard Ausführungen.

Argumente für Nadelverschluss Typ SHP

Pro & Kontra

Pro:

- Trennung der Schmelze an der Düsenaustrittsöffnung
- Betriebsdruck 3000bar bei 400°C
- Einfach in der Montage
- Kostengünstig
- Platz sparende Bauweise

Kontra:

- Federabhängiger Verschluss, somit nicht konstant im Schliessverhalten
- Schmelzedruckabhängiges Öffnen und Schliessen
- Reinigung sporadisch nötig

Alternative aus unserer Produktpalette:

- HP- Düse (pneumatisch oder hydraulisch angesteuert)

Verhindert:

- Fadenbildung
- Kunststoffaustritt beim Aufdosieren mit abgehobener Spritzeinheit
- Kunststoffaustritt beim vertikalen Spritzen

Produktivitäts- Faktoren:

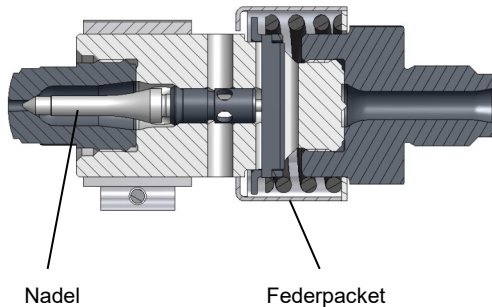
- Trennen der Masse an definierter Stelle
- Verkürzte Zykluszeiten - Erhöhung der Produktivität
- Fahren mit erhöhtem Staudruck \rightarrow verbesserte Homogenisierung
- Verbesserte Prozess-Sicherheit
- Kurze Maschineneinrichtzeit
- Nachrüstbar

Option:

- Filtermodul
- Mischer

Was spricht für Herzog

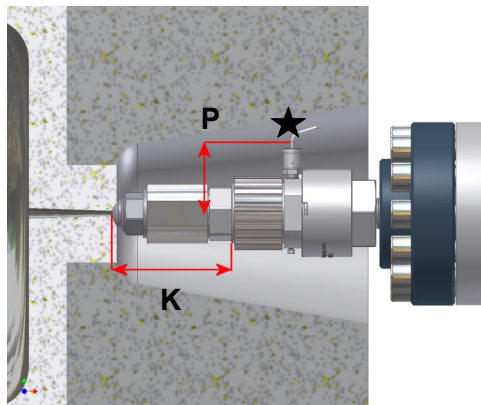
- Düsenaktivität als Kerngeschäft
- Langjährige Marktpräsenz
- Produktentwicklung und Auslegung nach heutigen Anforderungsprofilen
- Entwicklung von Sonderanwendungen
- Kurze Lieferzeit
- Serviceleistungen



Nadel

Federpaket

Kollisionsgefahr beim Eintauchen der Düse

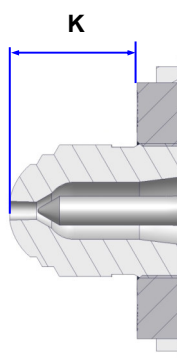


- ★ Der Stern markiert eine exponierte Stelle an der Düse. Dieser benötigte Freiraum in der Maschinenplatte ist entsprechend gewählter Düsen- größe zu prüfen.

	SHP 0 (mm)
P	70
K	Kopflänge variabel, angepasst zur Eintauchtiefe (siehe Kopfvarianten unten)

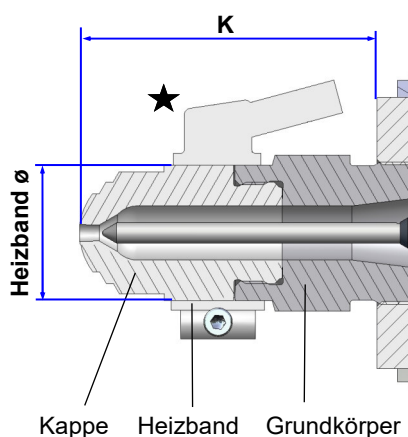
Kopfvarianten

Ein Verlängern der Düse kann die nötige Freistellung gewährleisten. Dazu wird das Kopfmaß K angepasst.



Kopf einteilig: zwei Längen	SHP 0	
K-Masse in mm	24 *	40
Heizband (ø x Breite in mm)	—	Ø26 x 16

* **Standardkopf** (im Grundmodell enthalten).



Kopf zweiteilig	SHP 0
K-Masse in mm	60, 80, 100, 130, 160
Heizband	Ø35 x K-40mm

Option: Zwischenlängen kundenspezifisch angefertigt.

Verlängerungen benötigen eine Beheizung mit eigener Regelung.

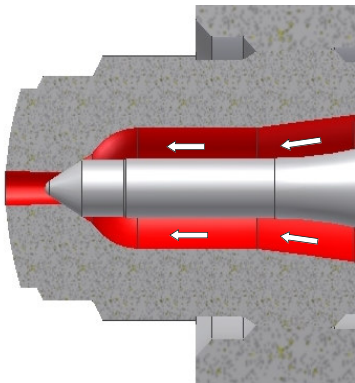
- ★ Der Stern markiert eine exponierte Stelle.

Für enge Platzverhältnisse gibt es verschiedene Beheizungsmöglichkeiten, siehe **alternative Kopfbeheizungen** auf Seite 4.

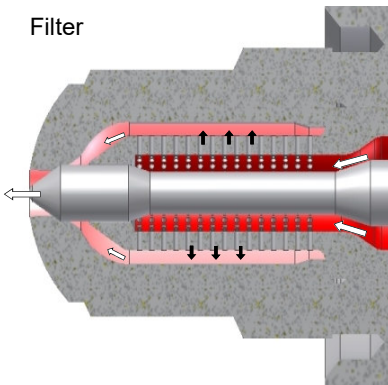
(Mehr Informationen im Kapitel Zubehör)

Module / Zubehör

Standard



Filter



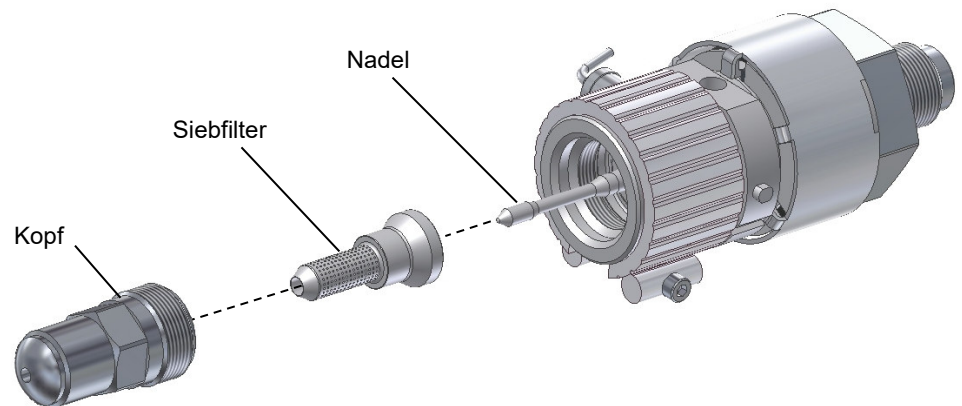
Filter → vorbeugende Massnahme

Das **Freihalten** von Angussöffnungen im Heisskanal kann mit dem Einsatz eines Schmelzefilters gewährleistet werden. Dazu setzen wir den Lochfilter ein.

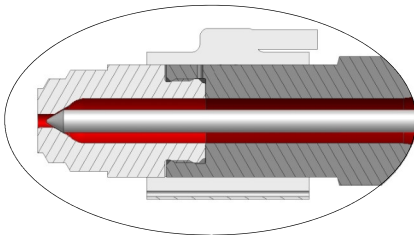
Folgende Bohrungen im Lochfilter sind ab Lager lieferbar:

Düsentyp	SHP0
Bohrungsdurchmesser	0.7

Andere Bohrungsdurchmesser auf Anfrage.



Alternative Kopfbeheizungen → Achtung: verlangt geregelte Beheizung



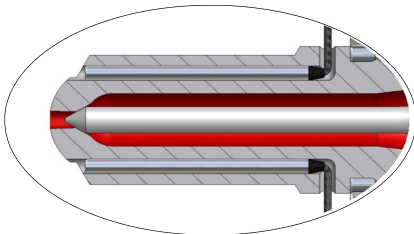
• Platzsparende Aussenbeheizung

Ein Standardheizband benötigt Platz im Düseneintauchbereich (Maschinenplatte - Werkzeug).

Möglichkeit für enge Platzverhältnisse:

Heizband mit Flachkappenanschluss und Keilspannung oder Rohrheizpatrone.

(siehe **Zubehör, Wärmesystem**)



• Integrierte Kopfbeheizung

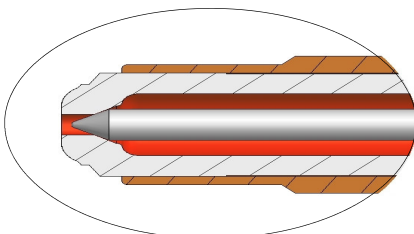
Auf dem Kopf montierte Heizbänder sind exponiert.

Beim Ausspritzen besteht das Problem der Überspritzung.

Die Folge ist mühsames Reinigen mit dem Risiko einer Beschädigung.

Eine Alternative dazu ist die im Kopf integrierte Beheizung.

(siehe **Zubehör, Wärmesystem**)



• Kopf mit Wärmeleitmantel

Findet bei sehr engen Werkzeugaussparungen seinen Einsatz und ermöglicht eine Wärmeverteilung bis zur Düsen Spitze.

(siehe **Maschinendüsen ohne Verschluss, Wärmeleitende Verlängerung**)

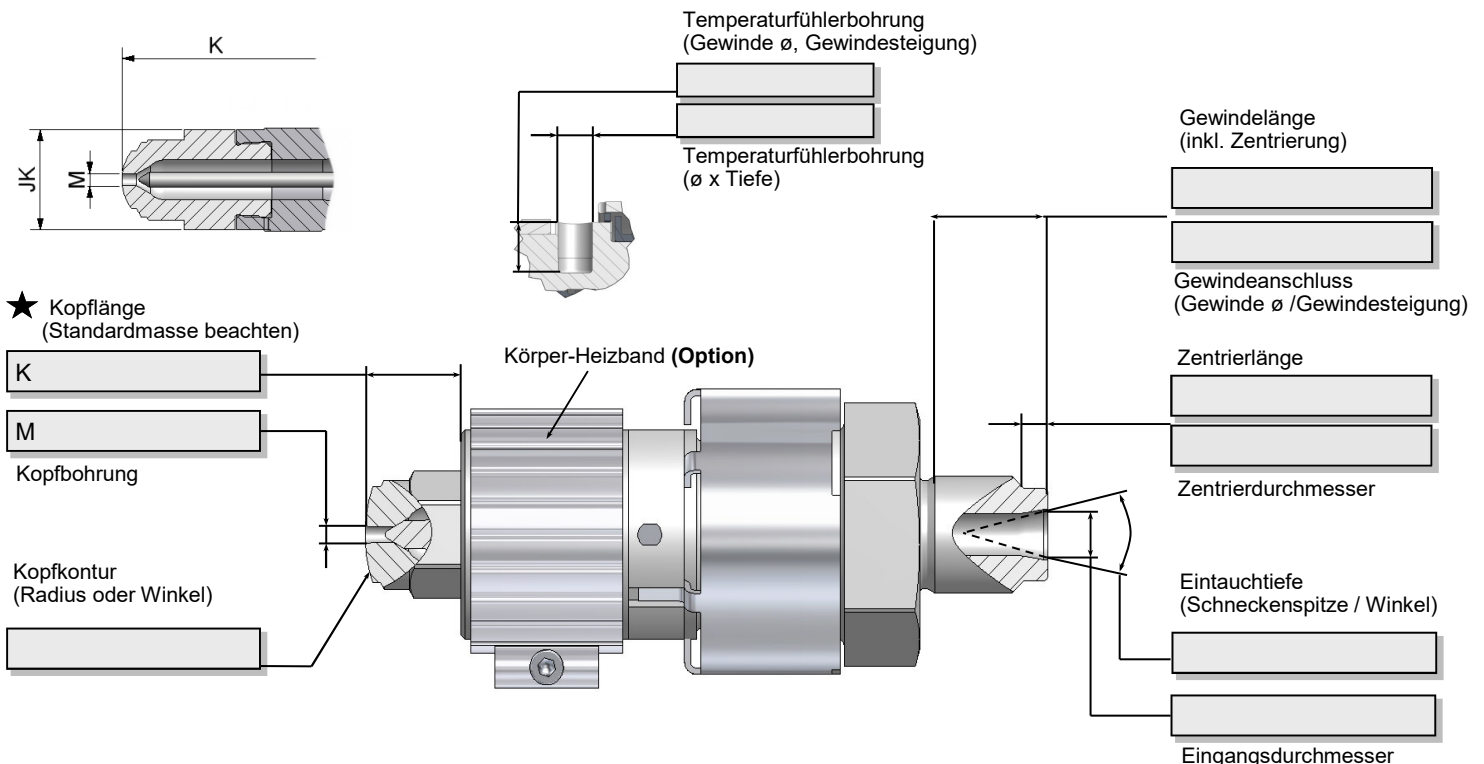
Massblatt für Anfrage	oder Bestellung	Maschinen Nadelverschlussdüse Typ SHP, federbetätigt
------------------------------	------------------------	--

Firma:
Strasse:
PLZ/Ort:
Land:

Sachbearbeiter:
Telefon:
Fax:
E-Mail:

Betriebsdaten und Standardmasse (mm)

max. Einspritzstrom cm ³ / s bezogen auf Polystyrol (PS)	Hohlraum, Volumen (cm ³)	500	20
ungefährer Schnecken-Durchmesser in mm		bis ca. 50	
max. Düsenanpresskraft (kN)		max. 70	
max. Staudruck		200 bar	
max. Einspritzdruck bei Temperatur		3000 bar bei 400°C	
M maximale Kopfbohrung (grössere Bohrungen auf Anfrage)		5 mm	
K Kopflänge einteilig Kopflänge zweiteilig		24*, 40** (60, 80, 100, 130, 160)**	
*Standardkopf in Grundmodell inbegriffen. **Optionale Kopfmasse. Auf Anfrage auch andere Kopflängen, Kopfausführungen			
JK Kopf-Heizband Kabel 2m	Kopf einteilig	Ø26 x 16	
	Kopf zweiteilig	Ø35 x K-40	
Körperlänge; ohne Gewinde- und Kopflänge		115 mm	
Körperheizband (Innen ø * maximale Länge)		Ø50 x 40 350W / 230V	



Optionen

Temperaturfühler - Typ J (FeCuNi), Kabellänge 2 Meter	Ja	<input type="checkbox"/>	Schnecken Ø	<input type="checkbox"/>
Körper-Heizband, Kabellänge 2 Meter	Ja	<input type="checkbox"/>	Verarbeitetes Material	<input type="checkbox"/>
Lochfilter (Spalt SHP0 = 0.7 mm)	Ja	<input type="checkbox"/>	Hinweis: Technische Änderungen vorbehalten. Für Anforderungen, die von der Vorlage abweichen, benötigen wir zusätzliche Informationen (z.B. Zeichnung, Muster). Unser Kundendienst berät Sie gerne.	
Kopf mit Verschleisschutz ab 30% Füllstoffe	Ja	<input type="checkbox"/>		
Korrosionsschutz; empfohlen für Zusatzstoffe wie z.B. Flammschutzmittel	Ja	<input type="checkbox"/>		