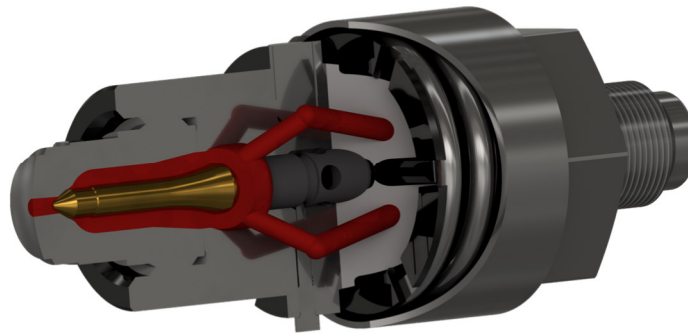


## Maschinendüse mit Nadelverschluss Typ SHP federgesteuert



**Einsatzmöglichkeiten:**  
thermoplastische Kunststoffe (für PVC nicht geeignet)

**Verschluss Mechanismus:**  
Schliessen mit Federkraft

### Inhaltsverzeichnis

Kapitel	Seite
Sicherheitshinweise.....	2
Montageanleitung.....	3
- Montageschritte.....	3
Inbetriebnahme.....	4
Serviceanleitung.....	4
- Demontieren.....	4
- Reinigungsanleitung.....	5
Zusammenbau.....	6
Ersatzteilbestellung.....	7

## Sicherheitshinweise



Dieses Symbol kennzeichnet Erklärungen zu Gefahrenquellen. Missachtung und Fehlbedienung können zu Verletzungen oder Schäden führen.

**Bitte beachten Sie die folgenden Sicherheitshinweise und Vorsichtsmassnahmen.**



### Handhabung

- Montage und Reinigung nur durch geschultes Personal gemäss unserer Montage- und Serviceanleitung.
- Düse kann sehr heiss werden. Gesichtsschutz und hitzebeständige Schutzhandschuhe tragen.



### Schadenvorsorge

- Düse nicht fallen lassen und vermeiden Sie Stösse oder andere übermässigen Belastungen.
- Achten, dass keine Gegenstände ins Düseninnere gelangen.
- Keine Manipulation, wenn Düse in Betrieb ist.
- Stahlteile nicht über **520°C** erhitzen.
- Düse ist nur für Spritzgussapplikationen einsetzbar.



### Gebrauchshinweise

- Maximaler Einspritzdruck bzw. Temperatur: **3000 bar bei 400°C**
- Drehmomente an Verschraubungen einhalten.
- Geräuschpegel der Düse ist kleiner als 70 dB(A).



### Explosionsgefahr

- Einige Kunststoffe entwickeln Gase bei längerem Verbleib in stillstehender, beheizter Düse. Dies kann dazu führen, dass Kunststoff explosionsartig durch die Düsenaustrittsbohrung entweicht.

**Diese Anleitung als Referenz an einem geeigneten Ort aufbewahren.**

## Montageanleitung



**Sicherheitshinweise lesen!**

**Legende:**



von Hand



mit Hochtemperaturpaste einschmieren



Werkzeug



Inspektion



Temperaturausgleich

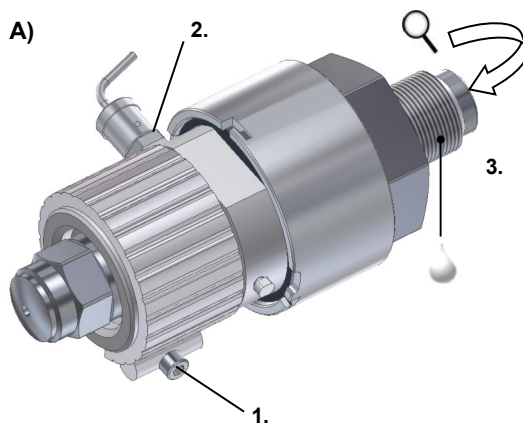
**Hinweis:**

Düse wird **vormontiert** angeliefert. Montage erfolgt auf der Maschine.

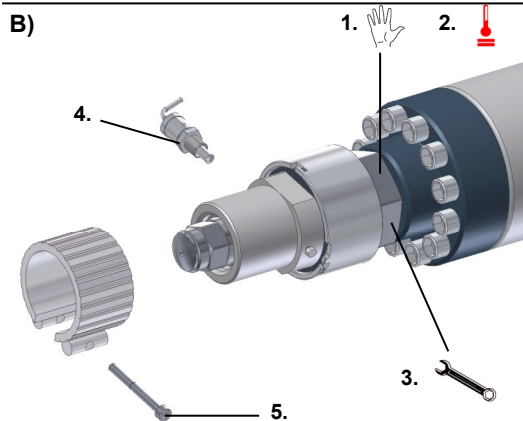
**Benötigtes Werkzeug:**

Sechskantschlüssel, Inbusschlüssel, Sechskantsteckschlüssel, Zange, Dorn  
Grösse des Werkzeugs und Drehmomente siehe Kapitel **Zerlegung / Zusammenbau**.

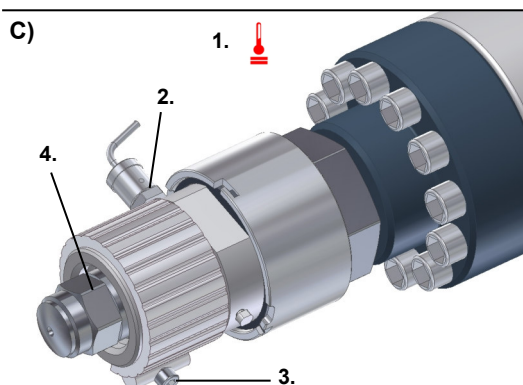
## Montageschritte A) - C)



1. Heizband entfernen
2. Temperatursensor entfernen
3. Überprüfen Sie Dichtfläche und Gewinde der Adapterverbindung. Gewinde und Dichtfläche mit Hochtemperaturpaste einschmieren



1. Von Hand
2. Temperaturausgleich sicherstellen
3. Adapter gemäss Maschinenhersteller-Unterlagen festziehen
4. Temperatursensor montieren
5. Heizband montieren



1. Temperaturausgleich sicherstellen
2. Temperatursensor festziehen
3. Heizband festziehen
4. Düsenkopf festziehen

## Inbetriebnahme



### Sicherheitshinweise lesen!

#### Inbetriebnahme:

1. Düse auf Verarbeitungstemperatur erhitzen
2. **Nur bei Erstinbetriebnahme:** Schrauben, Kopf und Heizbandschrauben mit maximalen empfohlenen Drehmoment nachziehen
3. Sicherstellen, dass Polymer vollständig aufgeschmolzen
4. Aufgeheiztes Material zuerst ausstossen. Dies erfolgt mittels Extrusion bei kleiner Drehzahl (Zeit ca. 25 - 30 S) oder durch Ausspritzen mit der drei- bis fünffachen Einspritzzeit

#### Leckage:

Zwischen Nadel und Führung entsteht ein Schmelzefilm. Dieser verhindert das Blockieren der Nadel. Der Schmelzefilm wird kontinuierlich erneuert und tritt schliesslich in Form von Kunststoff als geringe Leckage ins Freie.

Bei Maschinenstillstand Düsentemperatur absenken.



## Serviceanleitung

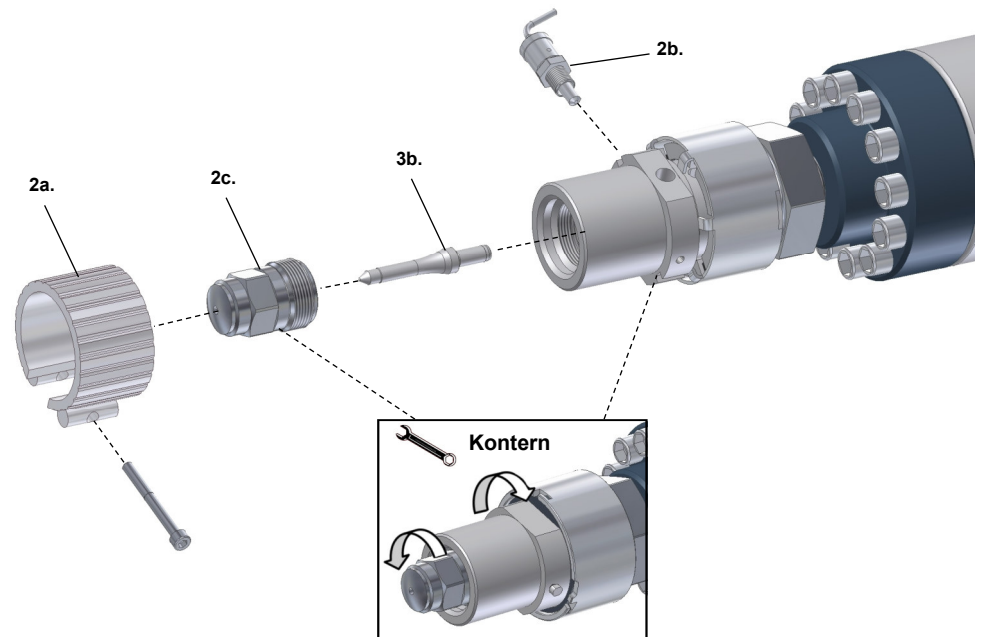


### Sicherheitshinweise und Reinigungsanleitung lesen!

**Montagehinweis:** alle Gewinde mit Hochtemperaturpaste einschmieren.

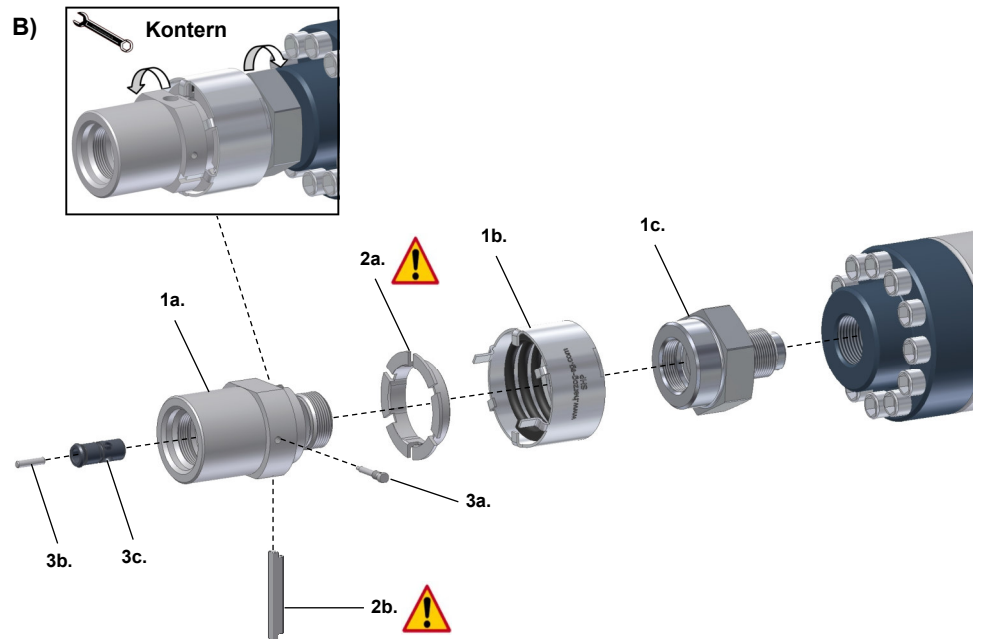
## Demontieren A) - B)

- A) 1. 



### Düse von Maschine demontieren:

1. Düse auf Betriebstemperatur erhitzen
2. Heizband (2a.), Sensor (2b.) und Kopf (2c.) entfernen
3. Nadel (3a.) entfernen



1. Körper (1a.), Federpaket (1b.), Adapter (1c.), entfernen.
2. Druckring (2a.) entfernen und Balken (2b.) herausziehen.
3. Fixierstift (3a.) herausschrauben, Druckstift (3b.) und Nadelführungsbüchse (3c.) entfernen

## Reinigungsanleitung

Düse auf der Maschine im heißen Zustand so weit wie möglich reinigen und anschliessend demontieren, komplett zerlegen und Einzelteile säubern.

Kunststoffe wie LCP oder PPS verbrennen, wenn die Düse zwei Stunden bei 500°C in einem Ofen erhitzt wird.



Stahlteile nicht über 500°C erhitzen!  
Kabel von Heizband und Temperatursensor nicht Knicken!

Hilfsmittel für die Reinigung:

- Sand-Wirbelbettbad
- Glaskugelstrahlen
- Reinigungsöfen
- Gasbrenner
- Drahtbürste
- Reinigungswolle (Scotch Brite Handpad)

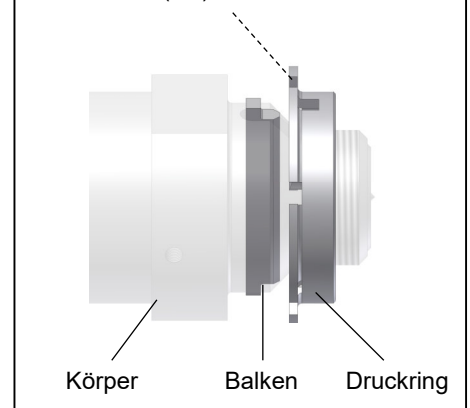
Vor dem Zusammenbau alle Teile auf Beschädigung oder Verschleiss kontrollieren.

Profitieren Sie von unserem Reinigungsservice. Die Düse wird durch uns zerlegt, geprüft und wenn nötig nach Kostenfreigabe instand gesetzt.

## Zusammenbau



**Tiefe Nuten (x 2) mit Balken ausrichten**



Düse gemäss Zahlenfolge zusammenbauen. Demontage in absteigende Folge.

Folge	Anzahl	Bezeichnung	Schlüsselgrösse (Drehmoment)
			<b>SHP0</b>
1	1	Körper	SW50 (170Nm)
2	1	Nadelführungsbuchse	-
3	1	Fixierstift	SW5 (3Nm)
4	1	Balken	-
5	1	Druckring	-
6	1	Federpaket	-
7	1	Adapter (Drehmoment gemäss Maschinenhandbuch)	SW55
8	1	Druckstift	-
9	1	Nadel	-
10	1	Kopf	SW27 (220Nm)
11	1	Heizband	-
12	1	Heizbandschraube	SW 4 (von Hand)
13	1	Temperatursensor	-

## Ersatzteilbestellung

Ihre Anschrift:

Firma	
Strasse	
PLZ/Ort	
Sachbearbeiter	
Telefon / Fax	
E-Mail	

Gelasserte Düsen-Identnummer: bitte hier eintragen

Stückzahl	Benennung (Name des Teiles siehe <b>Zusammenbau</b> )

Senden an:

**herzog systems ag**  
CH-9230 Flawil / Switzerland

Tel. +41 (0) 71 394 19 69 / Fax +41 (0) 71 394 19 60  
[www.herzog-ag.com](http://www.herzog-ag.com) / [info@herzog-ag.com](mailto:info@herzog-ag.com)