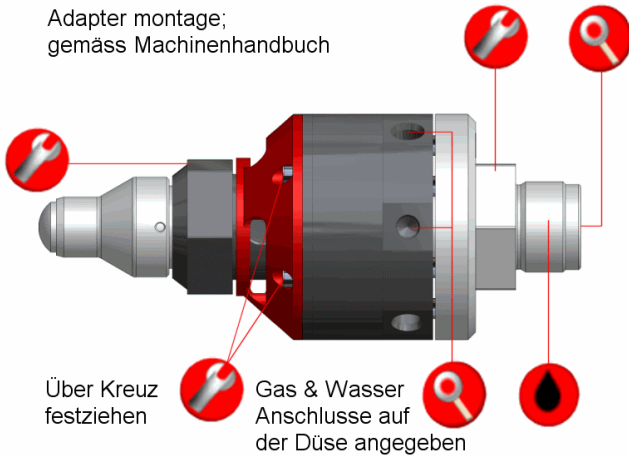


## 1 Montage



### ACHTUNG!

Teile mit Vorsicht handhaben



### Legende:



Inspektion



von Hand



mit Silicone oder  
Teflonband auftragen



### Benötigtes Werkzeug:

#### Stiftschlüssel:

Kopf

Flansch

#### Ringschüssel:

Kopf

#### Drehmoment:

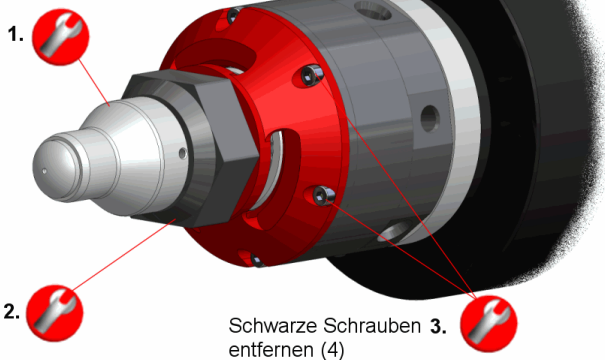
M4x6 2 Nm

M8x6 25 Nm

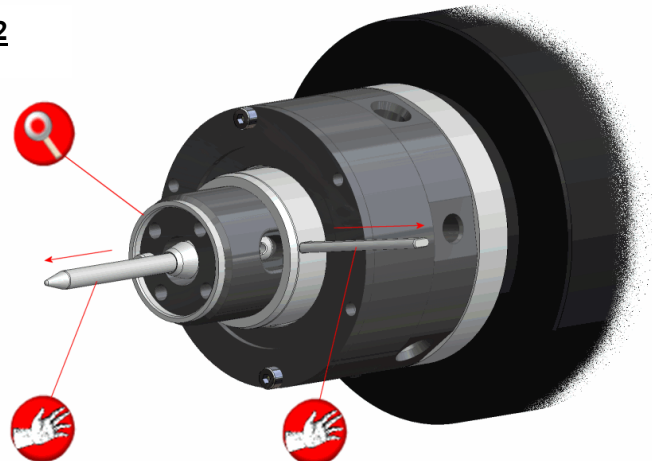
250-300 Nm

## 2 Demontage & Reinigung

### 2.1



### 2.2



### Planmässige Düse Instandhaltung:

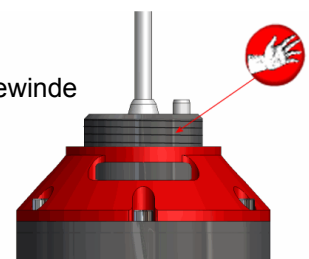
- Empfohlene Prüfintervall: 2 wochen
- mit Brennspritus reinigen
- Kontrolle und reinigung alle O-rings und soweit erforderlich ersetzen



Stahlteile nicht über 180°C erhitzen!

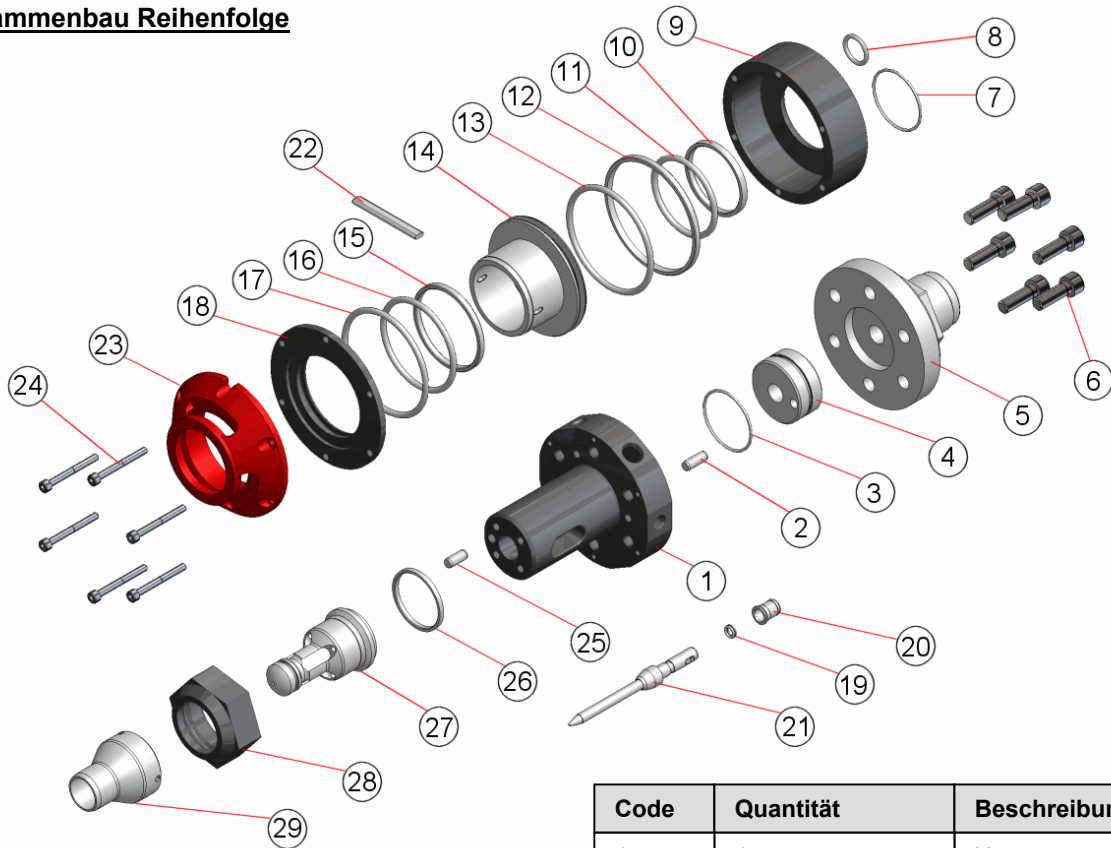
### Montage:

Teflonband auf diese Gewinde  
muss auftragen werden



3 Serviceanleitung E1-Düse

**Zusammenbau Reihenfolge**



**Serviceanleitung:**

- Kontrolle und Reinigung aller Teile.
- Überprüfe alle Teile auf Auswaschung und nicht tolerierbarer Abnutzung oder Schäden - Ersetzen wenn nötig.
- Verwenden sie nur original Ersatzteile von Herzog.



**Stahlteile nicht über 180°C erhitzen!**

Teile können Kundenspezifisch variieren.

Benützen sie die Stückliste um die Teile zu bestellen.

Bei Frage kontaktieren sie unsere Kundenbetreuer oder Herzog direkt.

Code	Quantität	Beschreibung
1	1	Körper
2	1	Zylinderstift
3	1	O-ring
4	1	Wasserverteiler
5	1	Adaption
6	6 M8*25	Schraube
7	1	O-ring
8	1	O-ring
9	1	Kolbenbüsche
10	1	O-ring
11	1	Lubroseal
12	1	O-ring
13	1	Lubroseal
14	1	Ringkolben
15	1	O-ring
16	1	Lubroseal
17	1	O-ring
18	1	Zylinderdeckel
19	1	Daul-ring
20	1	Nadelbüchse
21	1	Nadel
22	1	Balken
23	1	Kolbenkappe
24	4 M4*45 2 M4*40	Schraube
25	1	Zylinderstift
26	1	Kühlwasser dichring
27	1	Kopf
28	1	Zwischenstückmutter
29	1	Kühlrohr